

Gumi profilok, szivacs gumi, szilikon, szilikon szivacs



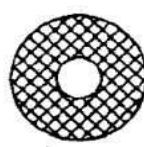
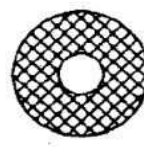
H - 6000 Kecskemét - Hungary
 Technik - Park Heliport
 Telefon: (+36) 76 504 226
 Telefax: (+36) 76 470 236
 e - mail: info@kggumiprofil.hu
 internet: <http://www.kggumiprofil.hu>

Cső alakú profilok

Jelmagyarázat

GISC gumi profil	SISC szilikon gumi profil	MZSC szivacs gumi profil	SSSC szilikon szivacs gumi profil
----------------------------	-------------------------------------	------------------------------------	---

Például:

GISC 02,00/05,00mm belső átmérő=02,00mm külső átmérő=05,00mm 	SISC 01,00/03,00mm belső átmérő=01,00mm külső átmérő=03,00mm 	MZSC 05,00/14,00mm belső átmérő=05,00mm külső átmérő=14,00mm 	SSSC 06,00/10,00mm belső átmérő=06,00mm külső átmérő=10,00mm 
--	--	---	--

Anyagminőség

CR	Neoprén
EP	EPDM
NBR	Perbunán
NK	Természetes kaucsuk
Si	Szilikon
SPS	Szivacs szilikon
FPM	Viton®
PVC	lágú - PVC
EVA	Ethilenvinilacetát
SBR	Buna (Stírol - Butadién)

Szín

s	fekete
g	szürke
w	fehér
az	antracit
bl	kék
bg	bézs
br	barna
hg	világos - szürke
rb	barnás piros
r	piros
t	átlátszó
x	szín kiválasztás

B. Cső alakú profilok

szivacs gumi profilok (**MZSC**) és szilikon szivacs gumi profilok (**SSSC**)

D [mm]	EPDM (EP)		Neoprén (CR)		Perbunán (NBR)		Szivacs szilikon (SPS)		
	belső / külső	Szín	Cikk Sz.	Szín	Cikk Sz.	Szín	Cikk Sz.	Szín	Cikk Sz.
5 / 14	hg								
5,9 / 20			s						
6 / 10							w		
6 / 15	s								
7 / 19							w		
7,8 / 16	s								
8 / 13	s								
8 / 14	s								
8 / 16					s				
8 / 18	s								
9 / 19,5	s								
9 / 28	s								
9 / 30	s								
9,5 / 13,5	s								
9,5 / 20	s								
10 / 14	s								
10 / 15	s								
10 / 20	s / g								
10 / 25	s / g								
10 / 32	s								
12 / 17							w		
12 / 24							w		
12 / 26	s								
12 / 28	s								
12 / 30	g								
13 / 31							w		
14 / 20	s								
14 / 24	g								
15 / 25	s								
15 / 35	g								
15 / 36			s						
16 / 25	s								
16 / 26	g								
16 / 30	g								
16 / 36	s								
18 / 25			s						
18 / 26			s						
18 / 35	s								
19 / 25	s								
19 / 30	s								
20 / 34							w		
20 / 40							w		
20 / 50	s						w		
20 / 60									
21 / 35							w		
21 / 39							w		
22 / 30	s								
22 / 48	s								
23 / 34	s								
25 / 45							w		
28 / 46	s								
30 / 50							w		
40 / 60							w		